

Схема сборки верстака столярного

Комплект деталей верстака:

Верхняя стойка - 2 шт.
Нижняя стойка - 2 шт.
Полка - 1 шт.
Столешница - 1 шт.

Комплект фурнитуры:

1. Болт М6х35 (шест.гол.) - 4шт
2. Болт М6х30 (полукр.гол.) - 7 шт
3. Болт М6х40 (полукр.гол.) - 4 шт.
4. Гайка М6 - 15 шт.
5. Шайба D=6 - 7 шт.
6. Ключ трубный - 1 шт.

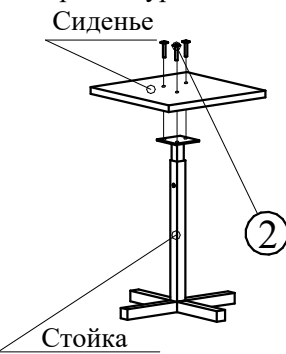
Комплект деталей табурета:

Сиденье - 1 шт.
Стойка - 1 шт.

Комплект деталей для упора

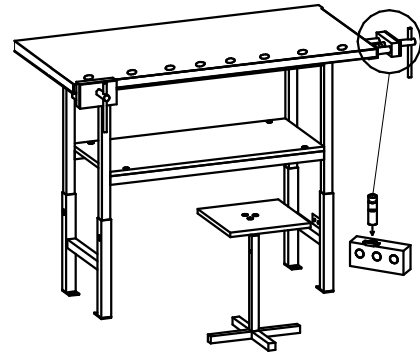
Упор - 1 шт.
Фиксатор - 1 шт
Шуруп 3х16 - 2 шт.

Сборка табурета

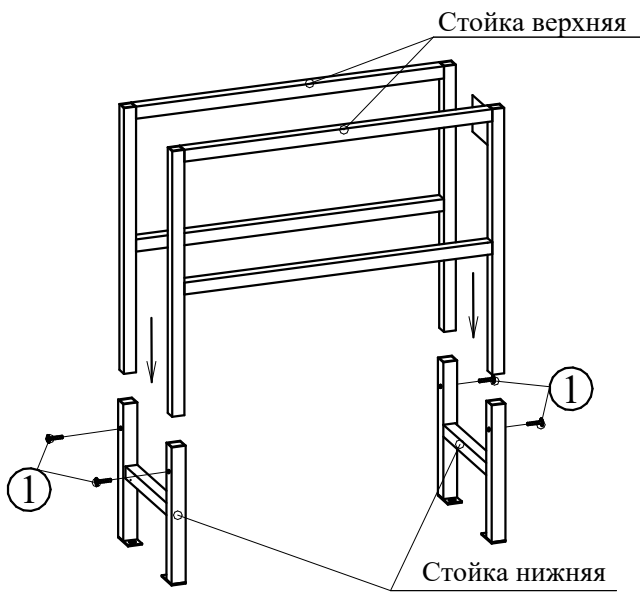


Закрепить сиденье к стойке при помощи болтов М6х30 (поз.2), гаек М6 (поз.4) и шайб (поз.5)

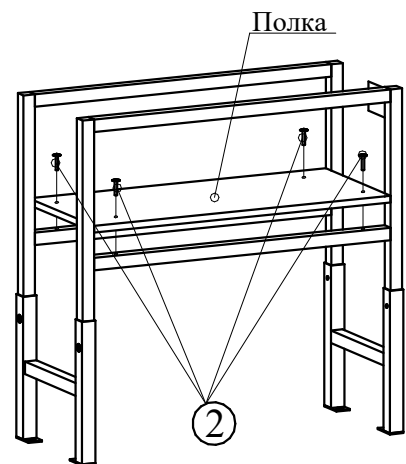
Общий вид



1. Крепеж стоек



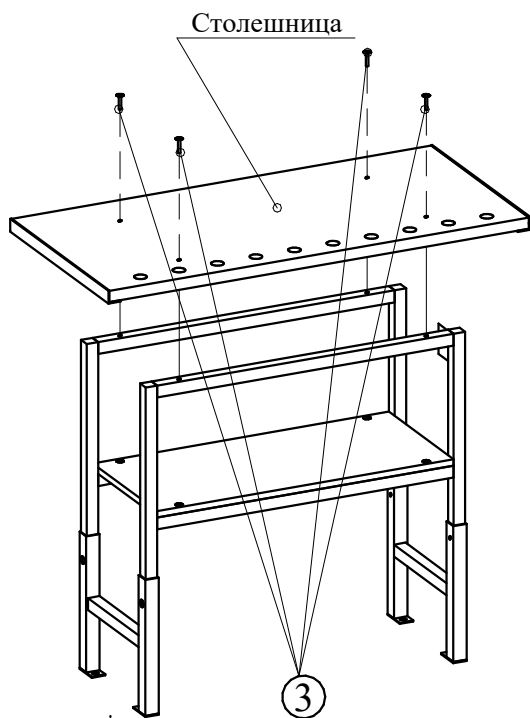
2. Установка полки



Верхнюю стойку вставить в нижнюю и закрепить при помощи болтов М6х35 (поз.1) и гаек М6 (поз.4)

Установить полку и закрепить при помощи болтов М6х30 (поз.2) и гаек М6 (поз.4)

3. Крепеж столешницы



Закрепить столешницу при помощи болтов М6х40 (поз.3), гаек М6 (поз.4) и шайб D=6 (поз.5)